

## DC-Elektrozylinder DSZY3 (Ball screw)

Die Linear-Elektrozylinder DSZY3 wird auf Grund seiner hohen Schub- und Zugkraft, in den unterschiedlichsten Anwendungen benötigt. Es gibt den Elektrozylinder DSZY3 in 4 Ausführung:

1. DSZY3-Standard  
(für alle Anwendungen ohne Positionsrückführung)
2. DSZY3-POT  
(mit Potentiometer für absolute Positionsrückführung)
3. DSZY3-LT  
(mit integrierten, einstellbaren Endschaltern)
4. DSZY3-LT-POT  
(mit Potentiometer und integrierten, einstellbaren Endschaltern)

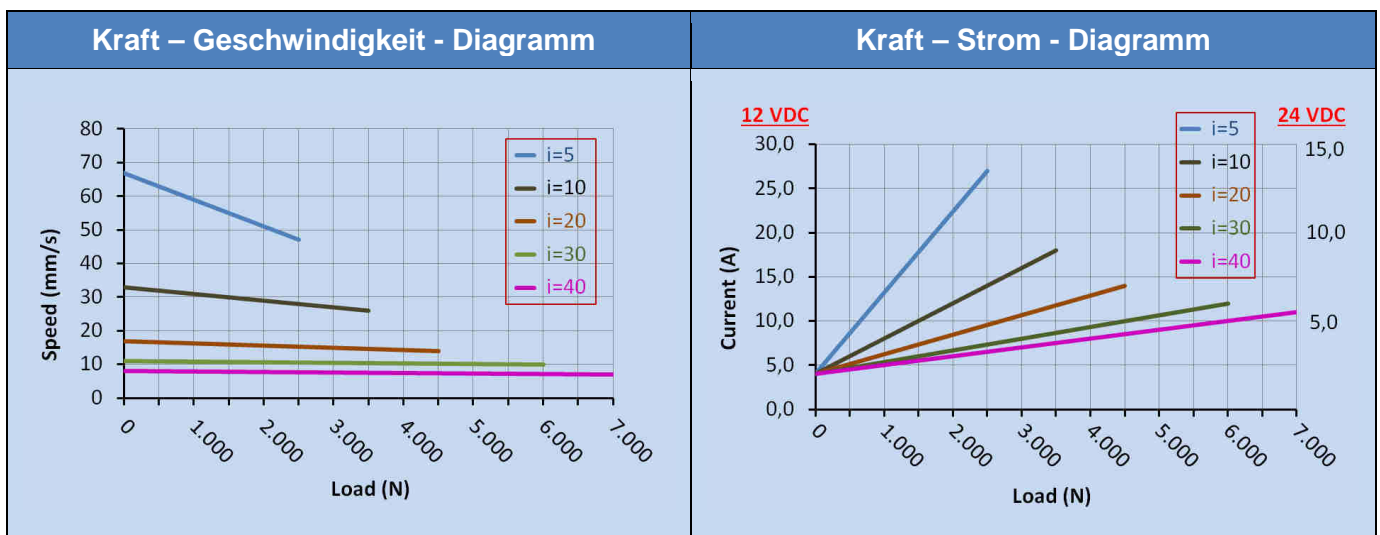
Ausgestattet mit einer Kugelgewindespindel (Ball screw), handelt es sich um einen strapazierfähigen und robusten DC-Linearantrieb mit einer hohen Selbsthemmung. Weiterhin wurde ein mechanischer Überlastschutz integriert. Über eine integrierte Diodenschaltung erfolgt die schnelle Richtungsumschaltung durch einfache Verpolung der Motorspannung. Sicherheit bietet eine interne Überlastkupplung.



### Typenschlüssel (alle Größen kombinierbar)

DSZY3	-	12	-	10	-	203	-	POT-IP65
Typ		Spannung		Untersetzung		Hublängen		Sensor
		12V		5		102mm		IP65: ohne Sensor
		24V		10		153mm		POT-IP65: Potentiometer
				20		203mm		LT-IP65: Endschalter
				30		254mm		LT-POT-IP65: Endschalter und Potentiometer
				40		305mm		
						457mm		
						610mm		

### Geschwindigkeit- und Strom-Diagramme



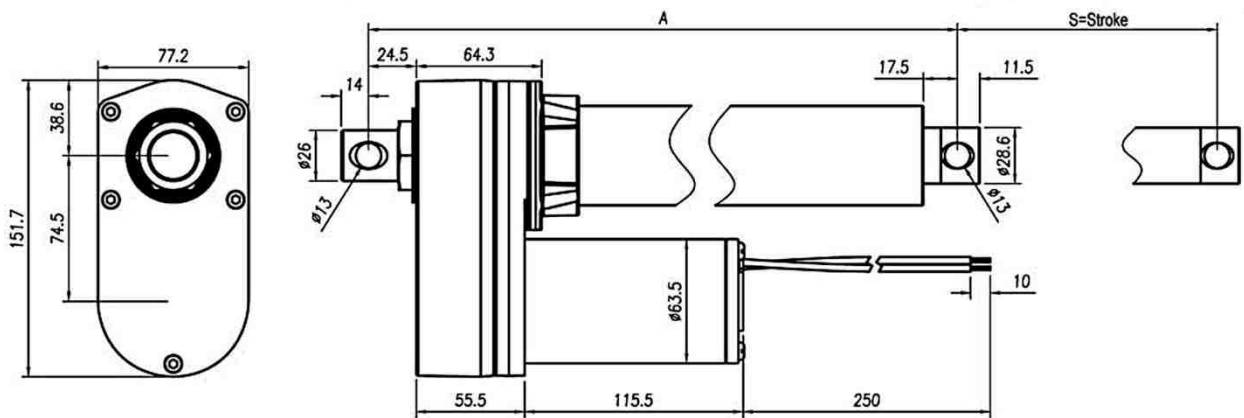
### Weitere technische Daten

- Schub- und Zugkraft bis 7.000N
- Statische Kraft bis 13.600N (bei i=40)
- Arbeitstemperatur -25C° bis +65C°
- Einschaltdauer 25% (4min kontinuierlicher Betrieb – 12min Pause)
- Schubstange und Schutzgehäuse aus pulverbeschichtetem Stahl
- Lebensdauer geschmiert
- Überlastschutz durch Kupplung
- Schutzart IP65 für alle Ausführungen
- Rücklaufschutz
- Einstellbare Endschalter

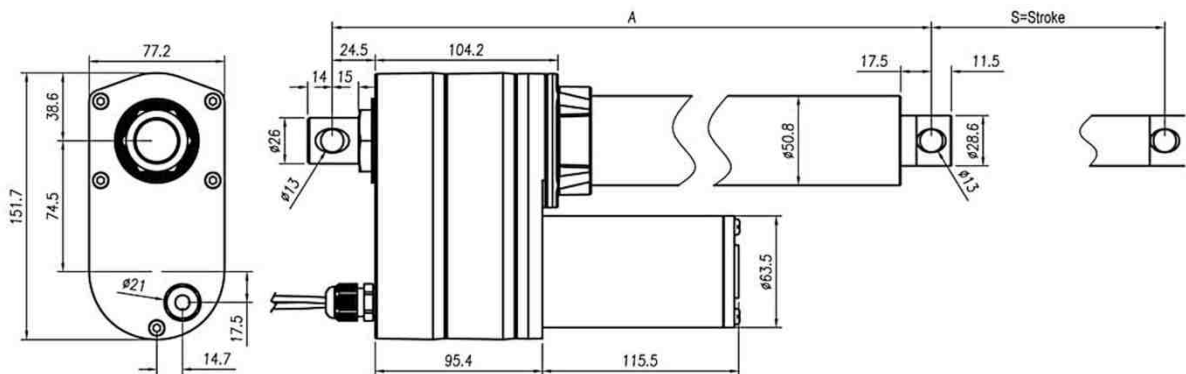
## Bemaßung

Elektrozylinder	Länge							
	S (Hub) ±2,5mm bei Stand. / Poti ±5,0mm bei Poti + LT	102	153	203	254	305	457	610
DSZY3 - Version Standard	A ±3,8mm	302	353	404	455	506	735	888
DSZY3 - Version Poti	A ±3,8mm	342	393	444	495	546	775	928
DSZY3 - Version LT DSZY3 - Version Poti + LT	A ±5,0mm	399	450	501	552	680	832	985

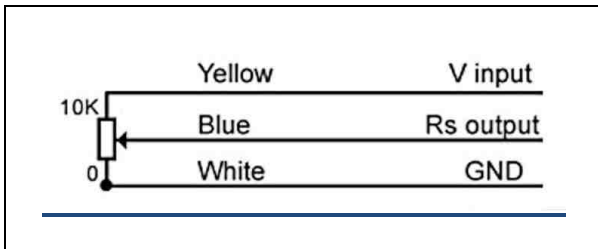
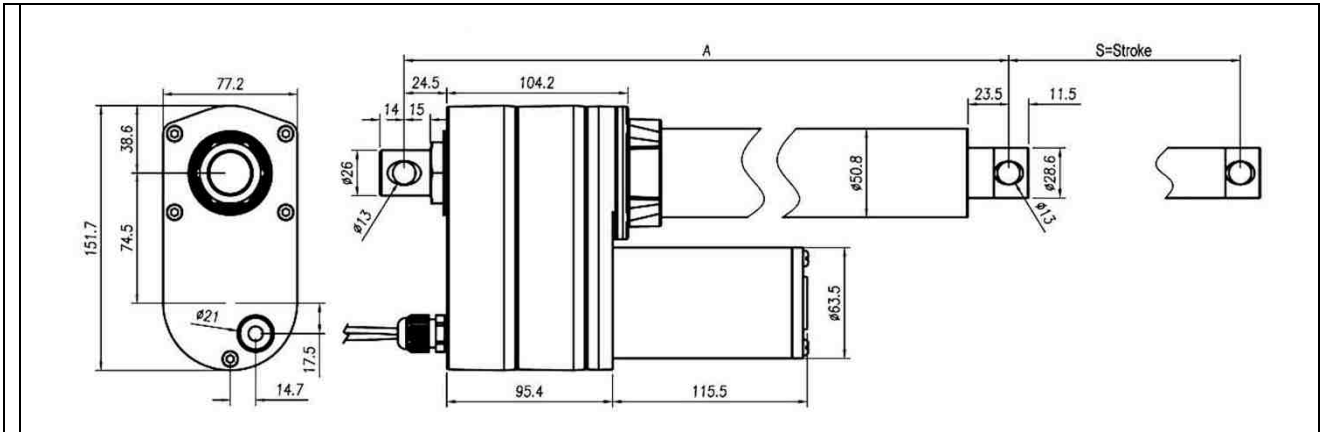
### DSZY3-Standard



### DSZY3-POT



### DSZY3-LT / POT-LT



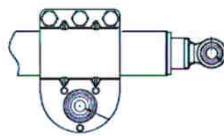
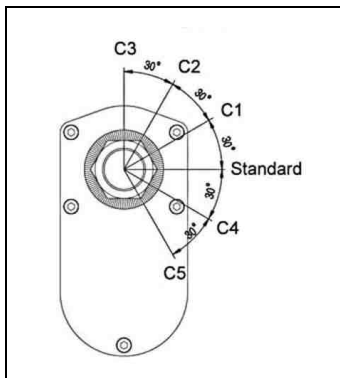
## Widerstandswerte Potentiometer

Hub	102	153	203	254	305	457	610
Widerstand in kOhm	0,3 – 8,0	0,3 – 8,5	0,3 – 9,1		0,3 – 8,6	0,3 – 9,2	0,3 – 9,8

## Geschwindigkeit

Untersetzung	5:1	10:1	20:1	30:1	40:1
Geschwindigkeit - no load [mm/s]	67,0	33,5	17,0	11,0	8,4
Geschwindigkeit - full load [mm/s]	47,0	26,7	14,3	10,0	7,4

## Befestigung



Das untere Befestigungsauge ist standardmäßig im Winkel von 90°C befestigt.  
Es besteht die Möglichkeit, bereits bei der Bestellung andere Winkel (siehe li. Bild) zu wählen.  
Hängen Sie dem Typenschlüssel dann die entsprechende Bezeichnung C1 bis C5 an.  
Weiterhin besteht die Möglichkeit, Befestigungsschellen für eine Rohrmontage zu ordern. Dieses bitte im Bestelltext dazuschreiben.

## Installationshinweis

Es ist sicher zu stellen, dass die Last nicht größer ist als im Diagramm gezeigt. Zum Schutz gegen Überlastung muss beim Erreichen des max. Stromes abgeschaltet werden. Dieser ist in den Diagrammen in Abhängigkeit der gewählten Untersetzung abzulesen.

Bitte die richtige Anschlussspannung, wie auf dem Elektrozyliner angegeben, beachten. Die Kolbenstange fährt aus, wenn die rote Leitung mit Plus und schwarze Leitung mit Minus verbunden wird. Für das Einziehen der Kolbenstange ist Plus mit Minus zu vertauschen. Die Bewegung stoppt immer automatisch beim Erreichen der eingebauten Endscharter. Danach ist die Spannung umzupolen, um zurück fahren zu können. Sollte eine Variante ohne Endscharter gewählt werden, ist darauf zu achten, dass vor Erreichen des mech. Anschlages, der Motor abgeschaltet wird.

Die Last sollte immer in der Bewegungsrichtung zentriert sein. Querkräfte sollten vermieden werden. Sie verkürzen immer die Lebensdauer und können im Extremfall die Funktion behindern oder sogar das Gerät zerstören.



Drive-System Europe Ltd.

www.drive-system.com  
engineering@drive-system.com