

Linear-Elektrozylinder DSZY1-Encoder

Linear-Elektrozylinder werden in den unterschiedlichsten Anwendungen benötigt. Den Elektrozylinder DSZY1 gibt es in 3 Ausführung:

1. DSZY1-Standard
(für alle Anwendungen ohne Positionsrückführung)
2. DSZY1-POT
(mit Potentiometer für absolute Positionsrückführung)
3. DSZY1-Hall
(mit Hallensensor für inkrementelle Positionsrückführung)

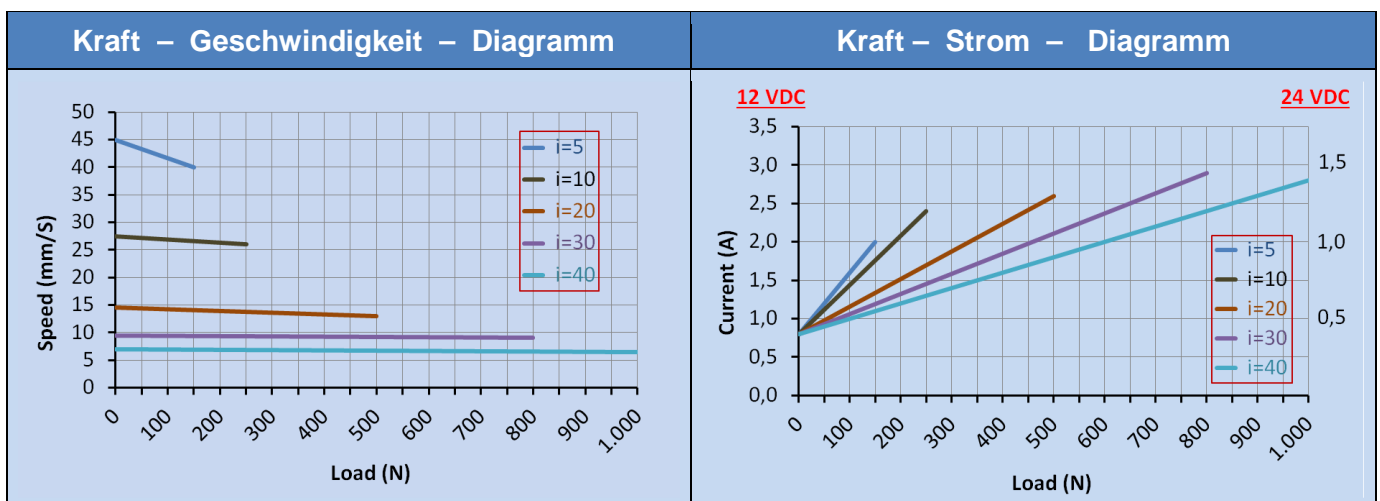
Ausgestattet mit einer Trapezgewindespindel (ACME screw), handelt es sich um kleine, kompakte und leichte DC-Linearantriebe. Durch eine integrierte Diodenschaltung, erfolgt eine schnelle Richtungsumkehrung durch einfache Spannungsumpolung des DC-Motors. Standardmäßig verfügen alle DSZY1 Typen über zwei integrierte, direkt mit dem DC-Motor verbundene, nicht einstellbare Endschalter. Eine Überlastung des Antriebes kann durch eine separate Überwachung und Begrenzung des Stromes verhindert werden.



Typenschlüssel (alle Größen kombinierbar)

DSZY1	-	12	-	10	-	200	-	HS2 - IP65
Typ		Spannung		Untersetzung		Hublängen		Schutzart
		12V		5		25mm		
		24V		10		50mm		
				20		100mm		
				30		150mm		
				40		200mm		
						250mm		
						300mm		

Geschwindigkeit- und Strom-Diagramme

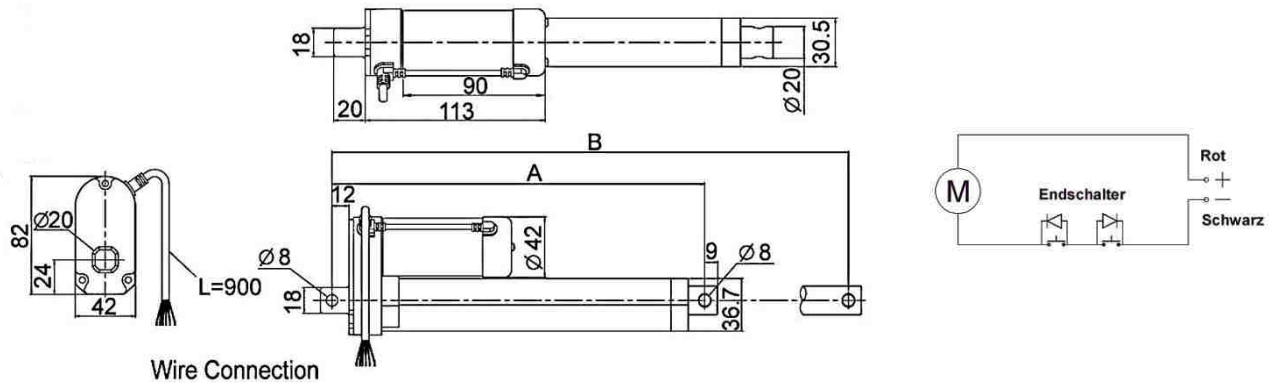


Weitere technische Daten

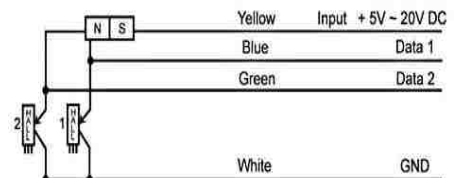
- Schub- und Zugkraft bis 1.000N
- Statische Kraft bis 2.000N (bei i=40)
- Arbeitstemperatur -26C°- 65C°
- Einschaltdauer 25% (1min kontinuierlicher Betrieb – 3min Pause)
- Gehäuse aus Zinklegierung
- Außenrohr und Schubstange aus Aluminium
- Betriebsspannung 12V und 24V
- Schutzart IP65 für alle Ausführungen
- Geräuschpegel: ≤ 75dB

Bemaßung

Elektrozylinder	Länge	Maße in mm						
	Hub ±3mm	25	50	100	150	200	250	300
DSZY1 - Version Encoder	A eingefahren	128	158	209	260	311	362	413
	B ausgefahren	153	208	309	410	511	612	713



Untersetzung	5	10	20	30	40
Impulse/mm	2,3	3,6	6,9	10,6	14,3



Zubehör

<p>C1x Hole $\varnothing 8$</p>	<p>Für die Kolbenstange stehen mehrere End-Connectoren zur Verfügung. C1x - ist die Standard-Auslieferung</p>	<p>Clamp</p> <p>Mounting Bracket</p> <p>Befestigung für den Zylinder</p> <p>Clamp: DSZY1-H01 Mounting Bracket: DSZY1-H02</p> <p>Bitte separat bestellen.</p>
<p>C2x Plastic Connector</p>	<p>Wünschen Sie eine andere Variante, hängen Sie bitte C2x oder C3x an den Typenschlüssel an.</p>	
<p>C3x Universal Joint</p>	<p>Achtung: bei C3x vergrößert sich das Maß A bzw. B um 41mm</p>	

Installationshinweis

Es ist sicher zu stellen, dass die Last nicht größer ist als im Diagramm gezeigt. Zum Schutz gegen Überlastung muss beim Erreichen des max. Stromes abgeschaltet werden. Dieser ist in den Diagrammen in Abhängigkeit der gewählten Untersetzung abzulesen. Bitte die richtige Anschlussspannung, wie auf dem Elektrozylinder angegeben, beachten. Die Kolbenstange fährt aus, wenn die rote Leitung mit Plus und schwarze Leitung mit Minus verbunden wird. Für das Einziehen der Kolbenstange ist Plus mit Minus zu vertauschen. Die Bewegung stoppt immer automatisch beim Erreichen der eingebauten Endschalter. Danach ist die Spannung umzupolen, um zurück fahren zu können. Die Endschalter sind kundenseitig nicht veränderbar. Die Last sollte immer in der Bewegungsrichtung zentriert sein. Querkräfte sollten vermieden werden. Sie verkürzen immer die Lebensdauer und können im Extremfall die Funktion behindern oder sogar das Gerät zerstören.

ACHTUNG: Die Endschalter sind keine Ein- und Ausschalter für den Zylinder. Deshalb muss die Spannung nach Auslösen der Endschalter zeitnah getrennt werden oder der Kolben muss zeitnah wieder aus der Endlage gefahren werden.

	<p>Drive-System Europe Ltd.</p>	<p>www.drive-system.com engineering@drive-system.com</p>
--	---------------------------------	--