

AC-Elektrozylinder DSZY5 (ACME screw)

Die Linear-Elektrozylinder DSZY5 werden mit Wechselstrom betrieben. Es gibt den Linearaktuator DSZY5 in 4 unterschiedlichen Ausführung:

1. DSZY5-Standard
(für alle Anwendungen ohne Positionsrückführung)
2. DSZY5-POT
(mit Potentiometer für absolute Positionsrückführung)
3. DSZY5-LT
(mit integrierten, einstellbaren Endschaltern)
4. DSZY5-LT-POT
(mit Potentiometer und integrierten, einstellbaren Endschalter)

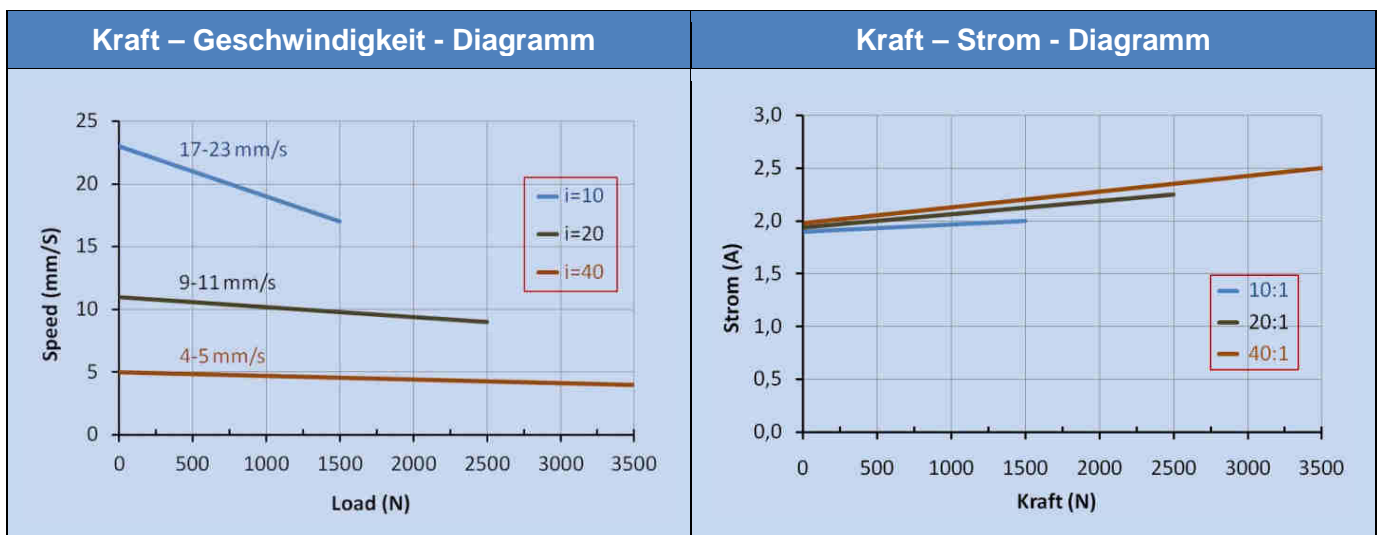
Ausgestattet mit einer Trapezgewindespindel (ACME screw), handelt es sich um einen strapazierfähigen und robusten AC-Linearantrieb. Durch die Trapezgewindespindel erreicht er eine hohe Selbsthemmung. Weiterhin wurde ein mechanischer Überlastschutz integriert. Der Motor wird außerdem durch einen Temperatur-Überlastschutz gesichert.



Typenschlüssel (alle Größen kombinierbar)

DSZY5	-	230	-	10	-	203	-	IP65
Typ		Spannung 230V AC		Untersetzung 10 20 40		Hublängen 102mm 153mm 203mm 305mm 457mm 610mm		Sensor IP65: ohne Sensor POT-IP65: Potentiometer LT-IP65: Endschalter LT-POT-IP65: Endschalter und Potentiometer

Geschwindigkeit- und Strom-Diagramme



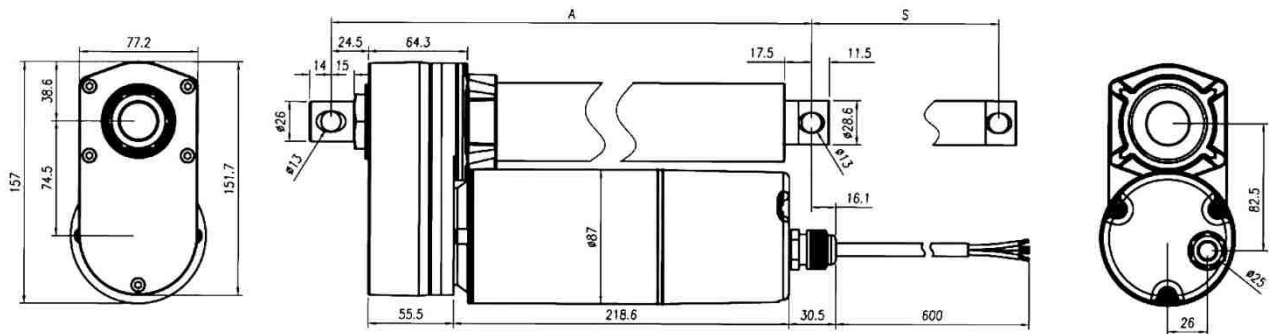
Allgemeine technische Daten

- Schub- und Zugkraft bis 3.500N
- Statische Kraft 4.500N (bei i=40)
- Arbeitstemperatur -26C° bis +65C°
- Einschaltdauer 25% (4min kontinuierlicher Betrieb – 12min Pause)
- Schubstange und Schutzgehäuse aus pulverbeschichtetem Stahl
- Lebensdauer geschmiert
- Überlastschutz durch Kupplung
- Schutzart IP65 für alle Ausführungen
- Einstellbare Endschalter

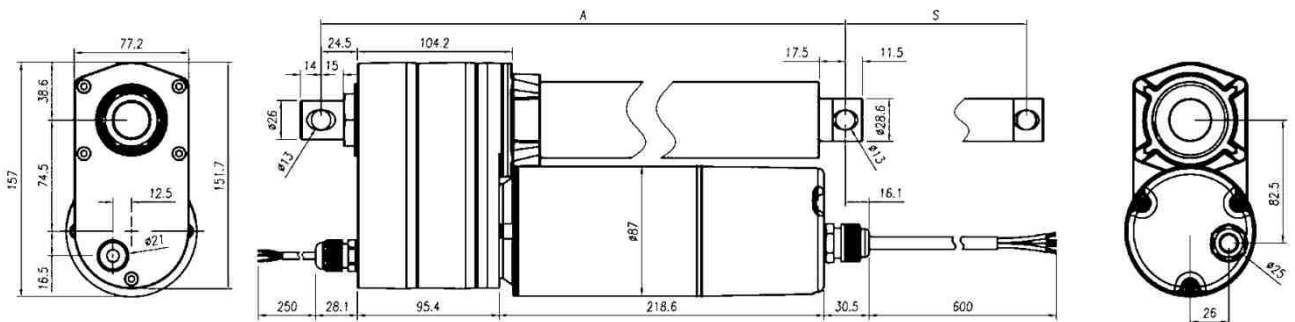
Bemaßung

Elektrozylinder	Länge						
	S (Hub) ±2,5mm bei Stand. / Poti ±5,0mm bei Poti + LT	102	153	203	305	457	610
DSZY5 - Version Standard	A ±3,8mm	262	313	364	465	668	821
DSZY5 - Version Poti	A ±3,8mm	302	353	404	505	708	861
DSZY5 - Version LT DSZY5 - Version Poti + LT	A ±5,0mm	359	410	460	613	765	918

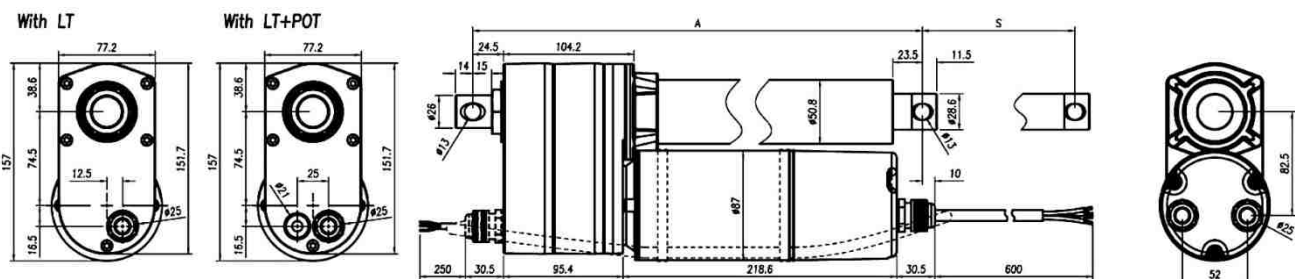
DSZY5-Standard



DSZY5-Poti



DSZY5-LT oder Poti+LT



POT WIRING

Widerstandswerte Potentiometer

Hub	102	153	203	305	457	610
Widerstand in kOhm	0,3 – 8,0	0,3 – 8,5	0,3 – 9,1	0,3 – 8,6	0,3 – 9,2	0,3 – 9,8

Befestigung

DSZY2-3-5-6-7-8-H01

Das untere Befestigungsauge ist standardmäßig im Winkel von 90°C befestigt.

Es besteht die Möglichkeit, bereits bei der Bestellung andere Winkel (siehe li. Bild) zu wählen.

Hängen Sie dem Typenschlüssel dann die entsprechende Bezeichnung C1 bis C5 an.

Weiterhin besteht die Möglichkeit, Befestigungsschellen

- DSZY2-3-5-6-7-8-H01-

für eine Rohrmontage zu ordern. Dieses bitte als extra Artikel im Bestelltext ordern.

Installationshinweis

Motoranschluss: DSZY5-LT oder DSZY5-POT oder DSZY5-LT-POT

POWER WIRE

Untersetzung 10:1 und 20:1 und 40:1

Ausfahren: Kabelanschluss rot-weiß

Einfahren: Kabelanschluss rot-schwarz

Motoranschluss: DSZY5-Standard

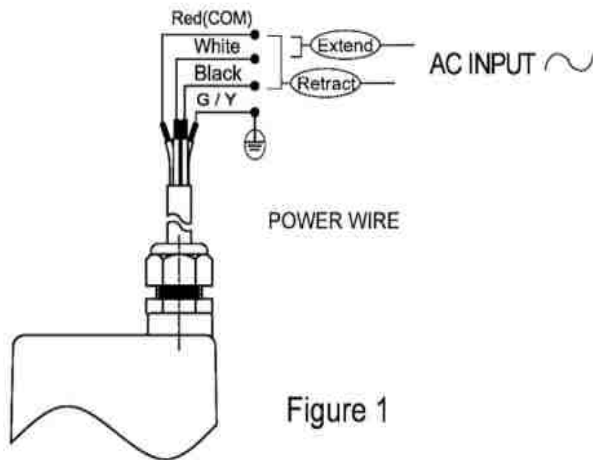


Figure 1

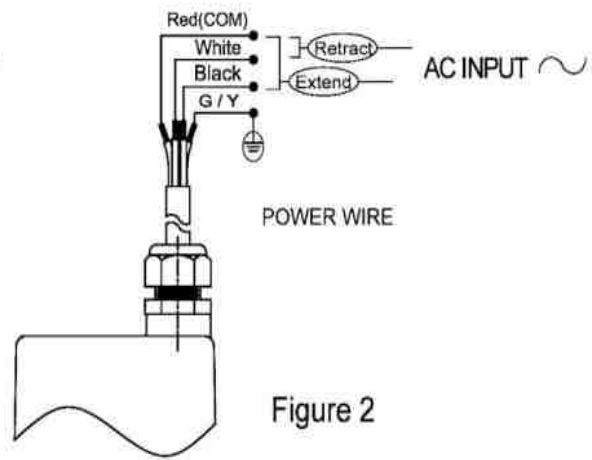


Figure 2

Achtung: unterschiedliche Beschaltung

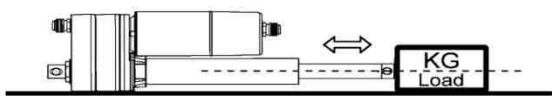
- Untersetzung 10:1 und 20:1 (Figure 1)
Ausfahren: Kabelanschluss rot-weiß
Einfahren: Kabelanschluss rot-schwarz
- Untersetzung 40:1 (Figure 2)
Ausfahren: Kabelanschluss rot-schwarz
Einfahren: Kabelanschluss rot-weiß

Die Kolbenstange fährt entsprechend der oben gezeigten Anschlussbelegung aus bzw. ein. Sind im Zylinder Endschalter integriert, stoppt der Motor automatisch in der jeweiligen Endlage.

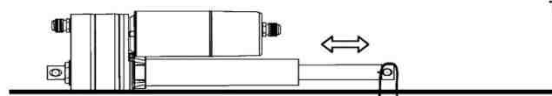
Sind keine Endschalter integriert, muss dafür gesorgt werden, dass der Motor vor Erreichen der jeweiligen mechanischen Endlage abgeschaltet wird.

Es ist sicher zu stellen, dass die Last nicht größer ist als im Diagramm gezeigt.

Die Last sollte immer in der Bewegungsrichtung zentriert sein. Querkräfte sollten vermieden werden. Sie verkürzen immer die Lebensdauer und können im Extremfall die Funktion behindern oder sogar das Gerät zerstören.



The load should be centered on the operating direction.



Side Load is NO good for Actuator.

Side Load



Drive-System Europe Ltd.

www.drive-system.com
engineering@drive-system.com