

Linear-Elektrozylinder DSZY1-Standard

Linear-Elektrozylinder werden in den unterschiedlichsten Anwendungen benötigt. Den Elektrozylinder DSZY1 gibt es in 3 Ausführung:

1. DSZY1-Standard
(für alle Anwendungen ohne Positionsrückführung)
2. DSZY1-POT
(mit Potentiometer für absolute Positionsrückführung)
3. DSZY1-Hall
(mit Hallsensor für inkrementelle Positionsrückführung)

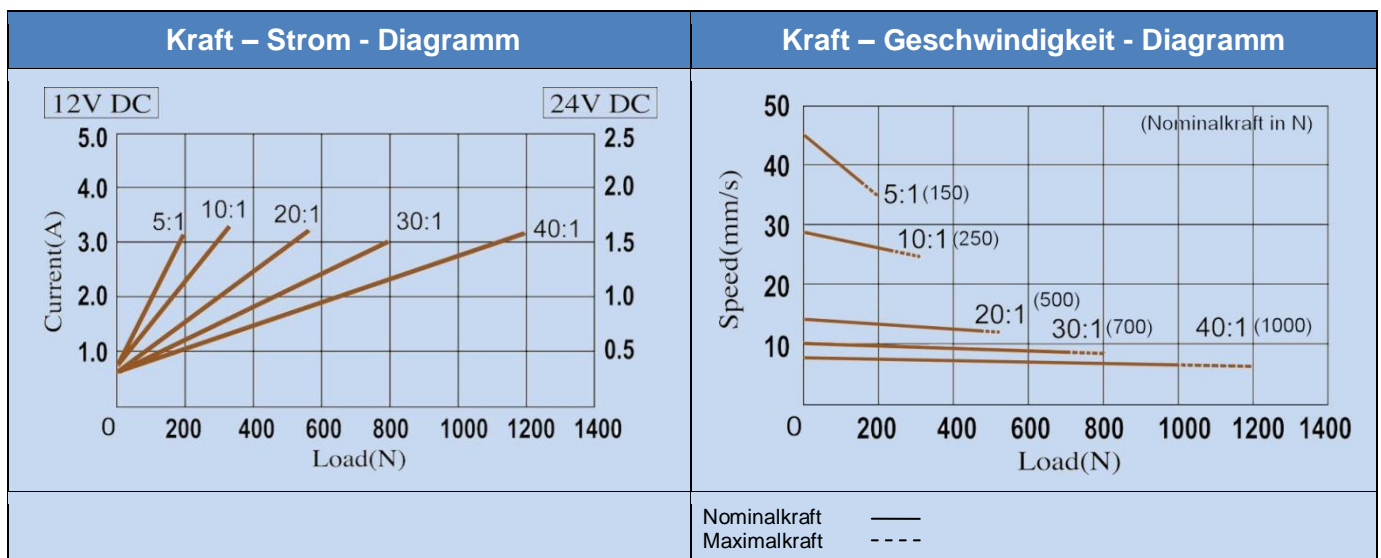
Ausgestattet mit einer Trapezgewindespindel (ACME screw), handelt es sich um kleine, kompakte und leichte DC-Linearantriebe. Durch eine integrierte Diodenschaltung, erfolgt eine schnelle Richtungsumkehrung durch einfache Spannungsumpolung des DC-Motors. Standardmäßig verfügen alle DSZY1 Typen über zwei integrierte, direkt mit dem DC-Motor verbundene, nicht einstellbare Endschalter. Eine Überlastung des Antriebes kann durch eine separate Überwachung und Begrenzung des Stromes erreicht werden.



Typenschlüssel

DSZY1	-	12	-	10	-	A	-	200	-	IP65
Typ		Spannung		Untersetzung		ACME		Hublängen		Schutzart
		12V 24V		5 10 20 30 40		Trapez- Gewindespindel		50mm 100mm 150mm 200mm 250mm 300mm		

Geschwindigkeit- und Strom-Diagramme

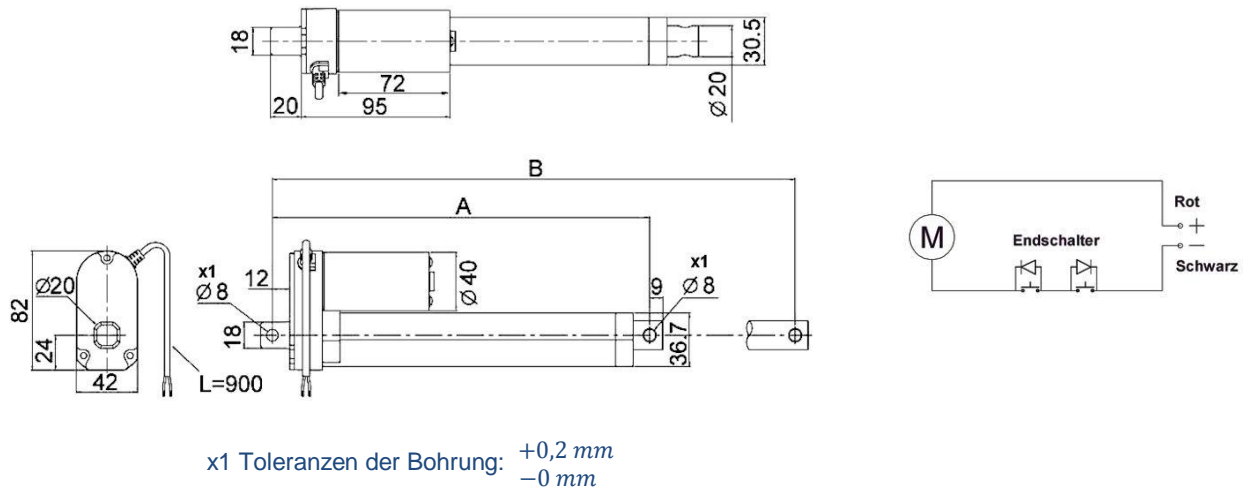


Weitere technische Daten

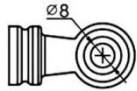
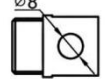


- Schub- und Zugkraft bis 1.000N
- Statische Kraft 2.000N
- Arbeitstemperatur -26C°- 65C°
- Einschaltdauer 25%
- Gehäuse aus Zinklegierung
- Außenrohr und Schubstange aus Aluminium
- Betriebsspannung 12V und 24V
- Schutzklasse IP65 für alle Ausführungen

Bemaßung

Elektrozylinder	Länge	Maße in mm					
	Hub ± 3mm	50	100	150	200	250	300
DSZY1 - Version Standard	A eingefahren	158	209	260	311	362	413
	B ausgefahren	208	309	410	511	612	713



Zubehör

<p>Front Connector</p>  <p>C3x Universal Joint</p>  <p>C2x Plastic Connector</p>  <p>C1x Hole $\varnothing 8$</p>	<p>Für die Kolbenstange stehen mehrere End-Connectoren zur Verfügung. C1x - ist die Standard-Auslieferung</p> <p>Wünschen Sie eine andere Variante, hängen Sie bitte C2x oder C3x an den Typenschlüssel an.</p> <p>Achtung: bei C3x vergrößert sich das Maß A bzw. B um 41mm</p>	 <p>Clamp</p> <p>Befestigung für den Zylinder am Kolbengehäuse. Bitte separat bestellen.</p>
--	---	--

Installationshinweis

Es ist sicher zu stellen, dass die Last nicht größer ist als im Diagramm gezeigt. Zum Schutz gegen Überlastung muss beim Erreichen des max. Stromes abgeschaltet werden. Dieser ist in den Diagrammen in Abhängigkeit der gewählten Untersetzung abzulesen. Bitte die richtige Anschlussspannung, wie auf dem Elektrozyylinder angegeben, beachten. Die Kolbenstange fährt aus, wenn die rote Leitung mit Plus und schwarze Leitung mit Minus verbunden wird. Für das Einziehen der Kolbenstange ist Plus mit Minus zu vertauschen. Die Bewegung stoppt immer automatisch beim Erreichen der eingebauten Endschalter. Danach ist die Spannung umzupolen, um zurück fahren zu können. Die Endschalter sind kundenseitig nicht veränderbar. Die Last sollte immer in der Bewegungsrichtung zentriert sein. Querkräfte sollten vermieden werden. Sie verkürzen immer die Lebensdauer und können im Extremfall die Funktion behindern oder sogar das Gerät zerstören.

	<p>Drive-System Europe Ltd.</p>	<p>www.drive-system.com sales@drive-system.com</p>
---	---------------------------------	--